

Tor Saarlouis

BxH: 53 x 33 mm

Artikel-Nr.: 20352

© Achim Müller 2008



Hinweis:
Nicht für Kinder unter 12 Jahren geeignet!
Änderungen vorbehalten

Kartonschmiede Achim Müller, Blumenstr. 23, 66111 Saarbrücken
info@kartonschmiede.de , <http://www.kartonschmiede.de>

V2.0



Toilette Meyersgrund
Artikel-Nr.: 20201



3Stk. Schalthäuschen
Artikel-Nr.: 20211



Warteraum Goldbach
Artikel-Nr.: 20203



Besuchen Sie unseren Online-Shop

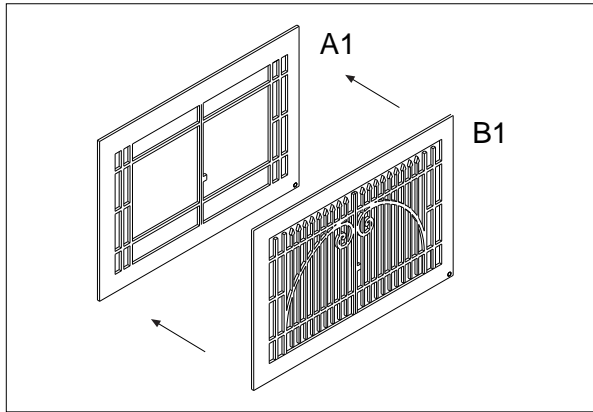
<http://www.kartonschmiede.de>

Unsere Produkte werden hergestellt von:



Laserfirstcut

Mainzer Str. 50
66111 Saarbrücken
Tel/Fax: 0681 - 6 95 12 19
email: info@laserfirstcut.de
<http://www.laserfirstcut.de>

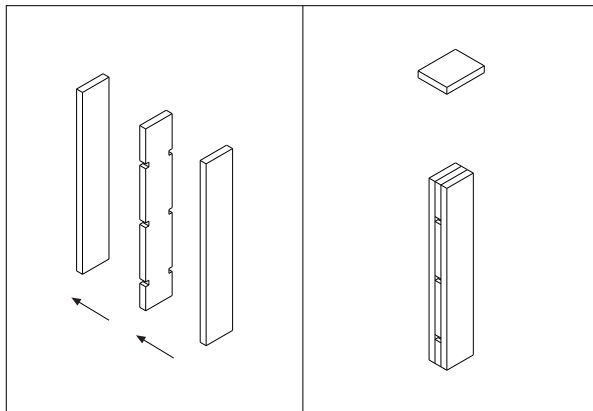


Tragen Sie sparsam Klebstoff (z.B. Sprühkleber) auf das Bauteil A1 auf, und verkleben Sie es mit Hilfe eines 90° Anschlagwinkels deckungsgleich mit Bauteil B1.

Lösen Sie nun das Tor aus den Bauplatten.

Kleben Sie anschließend die Pfeiler wie in der Zeichnung dargestellt zusammen

Achten Sie beim Aufkleben des Hutes auf die korrekte Ausrichtung (oben / unten) des Pfeilers.



Hinweis: Die gezeigte Darstellung kann von Ihrem Modell abweichen. Die Bauschritte sind jedoch identisch!