

Gartenmauer mittel
BxTxH: 60 x 5 x 20 mm
Artikel-Nr.: 20602

© Achim Müller 2008

Hinweis:
Nicht für Kinder unter 12 Jahren geeignet!
Änderungen vorbehalten



Kartonschmiede Achim Müller, Blumenstr. 23, 66111 Saarbrücken
info@kartonschmiede.de , <http://www.kartonschmiede.de>

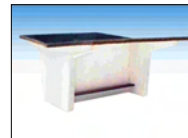
V2.0



Toilette Meyersgrund
Artikel-Nr.: 20201



Stellwerk Bunzleben klein
Artikel-Nr.: 20206



Haltestelle Beton Doppel
Artikel-Nr.: 20213



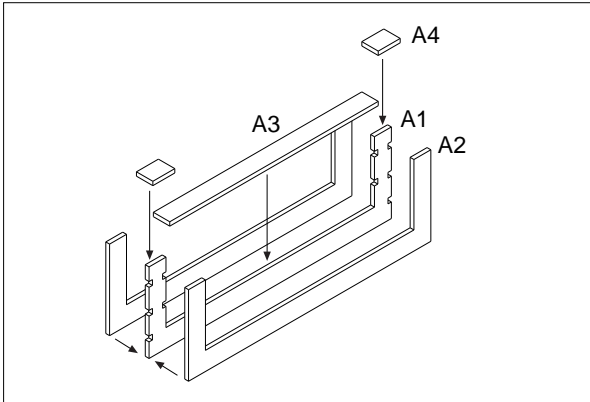
Besuchen Sie unseren Online-Shop

<http://www.kartonschmiede.de>

Unsere Produkte werden hergestellt von:



Laserfirstcut
Mainzer Str. 50
66111 Saarbrücken
Tel/Fax: 0681 - 6 85 12 19
email: info@laserfirstcut.de
<http://www.laserfirstcut.de>



Hinweis: Abbildung ähnlich. Bauteile können je nach Modell variieren.
Die Bauschritte sind identisch!

Tragen Sie sparsam Klebstoff (z.B. Sprühkleber) auf das Bauteil A1 auf, und verkleben Sie es zwei Mal deckungs-gleich mit Bauteil A1.

Ein präziser 90° Anschlagwinkel und eine ebene Unterlage erleichtern diesen Bauschritt erheblich!

Kleben Sie abschließend die Teile A3 und A4, wie in der Zeichnung dargestellt, auf. Diese Bauteile stehen an den Seiten gleichmäßig über.

Hinweis: Die gezeigte Darstellung kann von Ihrem Modell abweichen. Die Bauschritte sind jedoch identisch!