



# kartonschmiede

Lasergeschnittene Kartonmodelle

## Bausatz: Warteraum Goldbach

BxTxH: 66 x 51 x 49 mm

Artikel-Nr.: 10203

© Achim Müller 2007

Hinweis:

Dieses Modell ist farblich unbehandelt.  
Nicht für Kinder unter 12 Jahren geeignet!  
Geschmacksmuster Änderungen vorbehalten



Kartonschmiede Achim Müller, Blumenstr. 23, 66111 Saarbrücken V2.0  
email: info@kartonschmiede.de, http://www.kartonschmiede.de



Abb.ähnlich! Gebäude ist nachträglich mit Farbe gestaltet!

Unsere Produkte werden hergestellt von:



Laserfirstcut

Mainzer Str.  
66111 Saarbrücken  
Tel/Fax: 0631 - 6 85 12 19  
email: info@laserfirstcut.de  
http://www.laserfirstcut.de



Toilette Meyersgrund

Artikel-Nr.: 10201



Schrankenposten 11

Artikel-Nr.: 10202



Stellwerk Bunzleben klein

Artikel-Nr.: 10206



Stellwerk Bunzleben groß

Artikel-Nr.: 10207



Assistentenbude Uelzen

Artikel-Nr.: 10204



Bahnhof Roosdorf

Artikel-Nr.: 10209



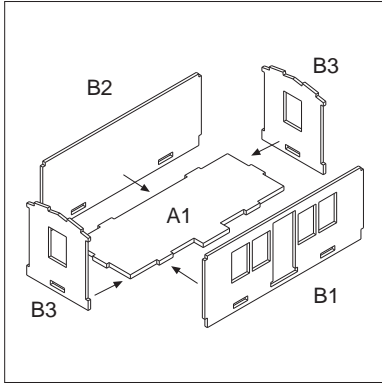


Bild 1:

Beginnen Sie den Zusammenbau mit dem Boden (A.1) und den vier Außenwänden (B.2 - B.3) des Gebäudes. Stecken Sie diese wie in der Abbildung zusammen und verkleben Sie sie.

Achten Sie hierbei bitte auf den korrekten Sitz und eine möglichst rechtwinklige Ausrichtung der Bauteile!

Bild 2:

Schieben Sie nun die Fensterteile (C.1 - C.2) in das Gebäude. Beginnen Sie mit den Fenstern (C.2) für die Seitenwände, da diese den Anschlag für das vordere Bauteil bilden.

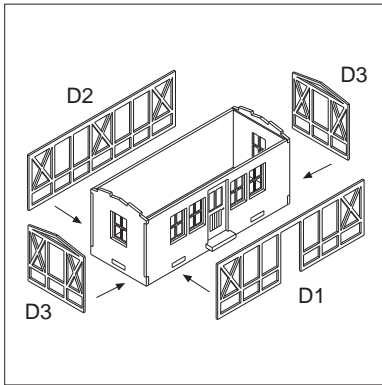
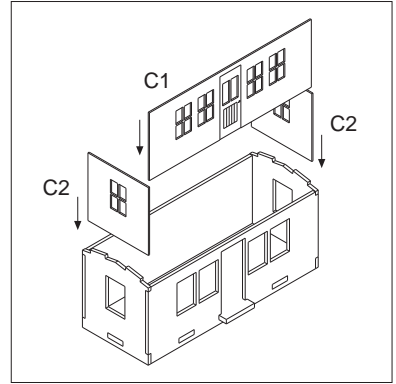


Bild 3:

Kleben Sie als nächstes die Holzteile (D.1 - D.3) an das Gebäude. Da sich die Teile an den Ecken überlappen, beginnen Sie den Aufbau mit den Seitenteilen.

Bild 4:

Verkleben Sie danach die Socketteile (B.4 - B.6) mit dem Modell. Beginnen Sie auch hier mit den Seitenteilen (B.5). Die zuvor angebrachten Holzteile dienen als Anschlag. Passen Sie als nächstes die Stufe (A.2) in das Modell ein.

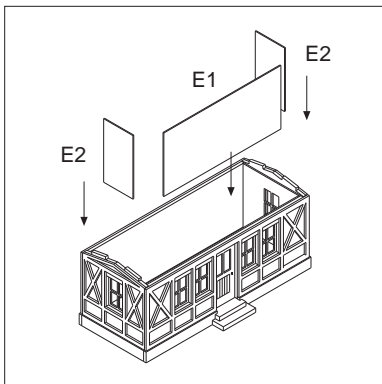
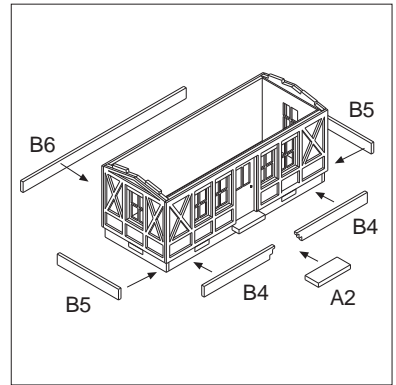


Bild 5:

Kleben Sie jetzt die Acetatfolie (E.1-E.2) hinter die Fenster.

Hierbei raten wir vom Gebrauch von Sekundenkleber (Cyanacrylat) ab, da die Kleberdämpfe die Folie trüben können!

Bild 6:

Setzen Sie danach die beiden Dachhälften (B.7) auf das Modell und verkleben Sie diese miteinander. Kleben Sie nun noch das Schleifpapier (F.1) auf. Knicken Sie hierzu das Schleifpapier entlang der Mitte um einen Anschlag für den Dachfirst zu haben. Das Papier steht an den Dachseiten über und wird nach dem Verkleben abgetrennt.

