



# kartonschmiede

Lasergeschnittene Kartonmodelle

## Bausatz: Toilette Meyersgrund

BxTxH: 40 x 35 x 29 mm

Artikel-Nr.: 10201

© Achim Müller 2007

### Hinweis:

Dieses Modell ist farblich unbehandelt.  
Nicht für Kinder unter 12 Jahren geeignet!  
Geschmacksmuster Änderungen vorbehalten



Kartonschmiede Achim Müller, Blumenstr. 23, 66111 Saarbrücken V2.0  
email: info@kartonschmiede.de , http://www.kartonschmiede.de

Unsere Produkte werden hergestellt von:



Laserfirstcut

Mainzer Str.  
66111 Saarbrücken  
Tel/Fax: 0681 - 6 85 12 19  
email: info@laserfirstcut.de  
http://www.laserfirstcut.de



Abb.ähnlich! Gebäude ist nachträglich mit Farbe gestaltet!



Trafoturm Wackershofen

Artikel-Nr.: 10210



Schrankenposten 11

Artikel-Nr.: 10202



Stellwerk Bunzleben klein

Artikel-Nr.: 10206



Stellwerk Bunzleben groß

Artikel-Nr.: 10207



Assistentenbude Uelzen

Artikel-Nr.: 10204



Bahnhof Roosdorf

Artikel-Nr.: 10209



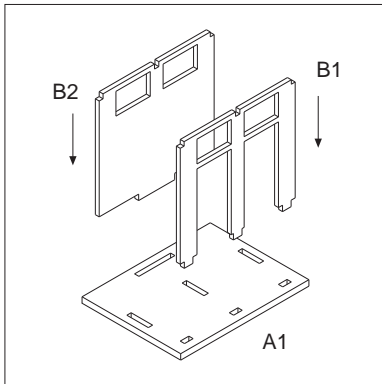


Bild 1:

Beginnen Sie den Zusammenbau mit dem Gebäudeboden (A.1), der Vorderwand (B.1) und der Rückwand (B.2). Stecken Sie die Teile wie in der Abbildung zusammen und verkleben Sie sie miteinander.

Achten Sie bitte auf einen korrekten Sitz und eine möglichst rechteckige Ausrichtung der Teile zueinander!

Bild 2:

Stecken Sie als nächstes die Trennwand (B.3) und die Seitenwände (B.4) ein und kleben Sie sie fest.

Achten Sie bitte auf einen korrekten Sitz und eine möglichst rechteckige Ausrichtung der Teile zueinander!

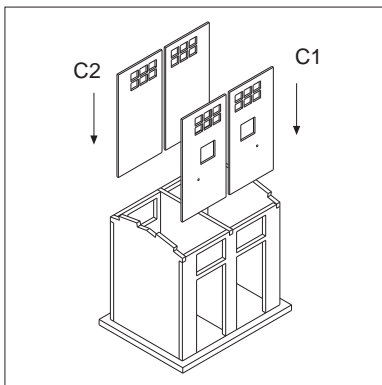
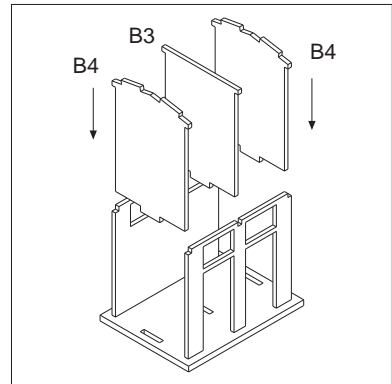


Bild 3:

Passen Sie nun die Fenster Teile (C.1, C.2) in das Modell ein. Versichern Sie sich vom korrekten Sitz der Teile und fixieren Sie diese.

Bild 4:

Kleben Sie nun die Holzfachwerkteile (D.1 - D.3) an. Da sich die Holzteile an den Ecken überlappen, beginnen Sie mit den Seitenteilen (D.3) und beenden Sie diesen Bauschritt mit dem Vorder- und Rückteil (D1, D2).

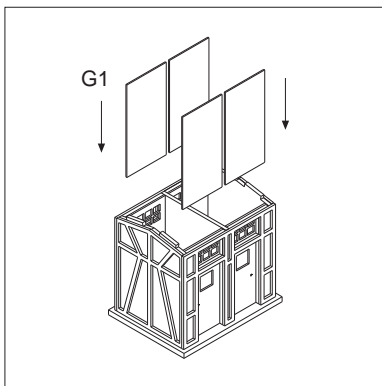
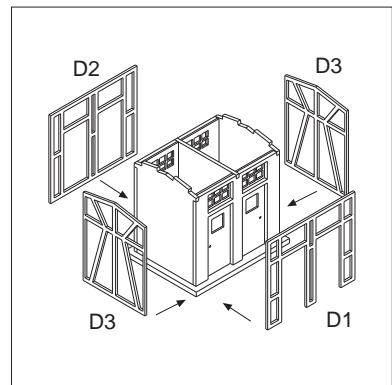


Bild 5:

Kleben Sie jetzt die Acetatfolie (G.1) hinter die Fenster.

Hierbei raten wir dringend vom Gebrauch von Sekundenkleber (Cyanacrylat) ab, da die Kleberdämpfe die Folie trüben können!

Bild 6:

Setzen Sie danach die beiden Dachhälften (B.5) auf das Modell und verkleben Sie diese miteinander.

Kleben Sie nun noch das Schleifpapier (F.1) auf. Knicken Sie hierzu das Schleifpapier entlang der Mitte um einen Anschlag für den Dachfirst zu haben. Das Papier steht an den Dachseiten über und wird nach dem Verkleben abgetrennt.

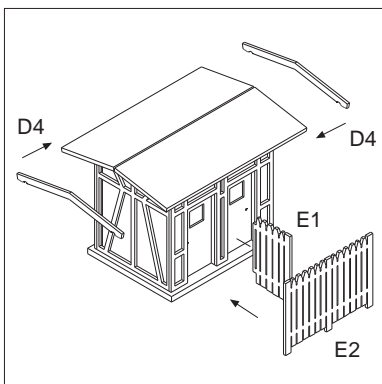
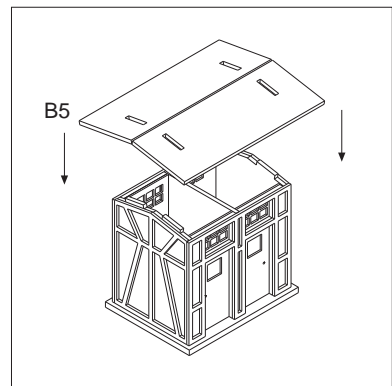


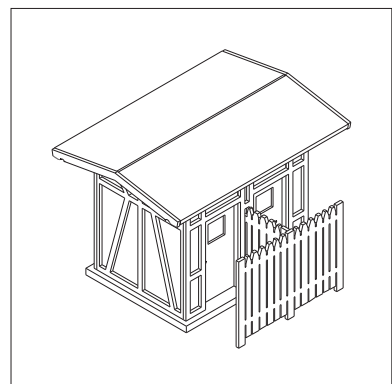
Bild 7:

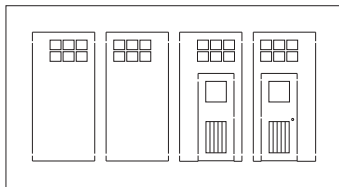
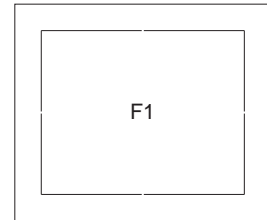
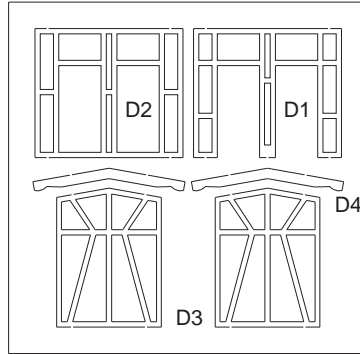
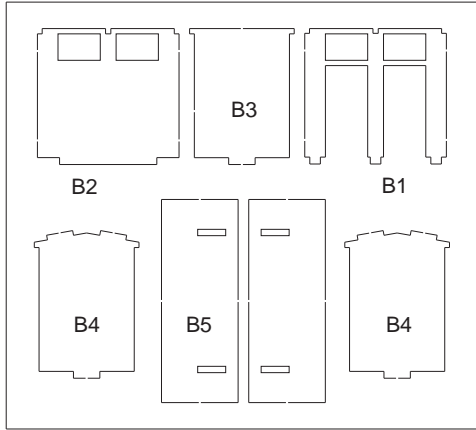
Im letzten Bauschritt befestigen Sie die Windbretter (D.4) und die Zaunteile (E1, E2) am Gebäudemodell. Diese Teile müssen "frei" positioniert werden.

Überzeugen Sie sich bitte vor dem Verkleben vom korrekten Sitz der Bauteile!

Bild 8:

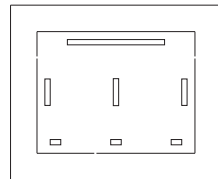
Herzlichen Glückwunsch. So sieht Ihr Modell nach erfolgreichem Zusammenbau aus.



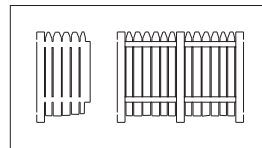


C2

C1



A1



E1

E2