



kartonschmiede

Lasergeschnittene Kartonmodelle

Bausatz: 3 Stk. Schalthäuschen

BxTxH: 20 x 18 x 22 mm

Artikel-Nr.: 10211

© Achim Müller 2007

Hinweis:
Dieses Modell ist farblich unbehandelt.
Nicht für Kinder unter 12 Jahren geeignet!
Geschmacksmuster Änderungen vorbehalten



Kartonschmiede Achim Müller, Blumenstr. 23, 66111 Saarbrücken V2.0
email: info@kartonschmiede.de , http://www.kartonschmiede.de

Unsere Produkte werden hergestellt von:

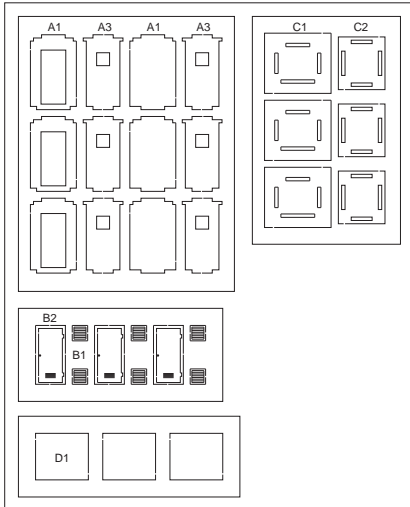
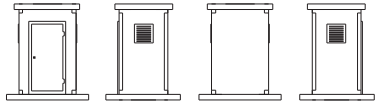


Laserfirstcut

Mainzer Str.
66111 Saarbrücken
Tel/Fax: 0681 - 6 85 12 19
email: info@laserfirstcut.de
http://www.laserfirstcut.de



Abb.ähnlich! Gebäude ist nachträglich mit Farbe gestaltet!



Toilette Meyersgrund

Artikel-Nr.: 10201



Trafoturm Wackershofen

Artikel-Nr.: 10210



Assistentenbude Uelzen

Artikel-Nr.: 10204



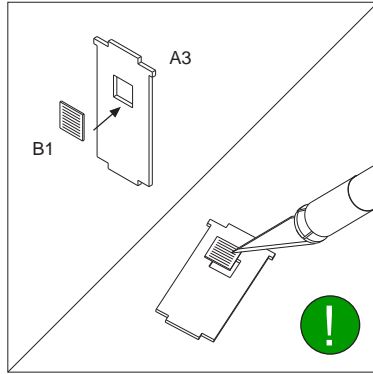


Bild 1:

Beginnen Sie den Zusammenbau mit den beiden Seitenwänden (A.1) und den Lüftungsgittern (B.1). Um die Gitter leichter anzukleben, können Sie wie im Bild gezeigt eine Skalpellklinge in einen Einschnitt klemmen, und das Teil korrekt positionieren.

Bild 2:

Stecken Sie nun Vorder- und Rückwand (A.1/A.2) und den Boden (C.1) zusammen. Verkleben Sie die Teile miteinander. Verfahren Sie dann auf gleiche Weise mit den Seitenwänden (A.3).

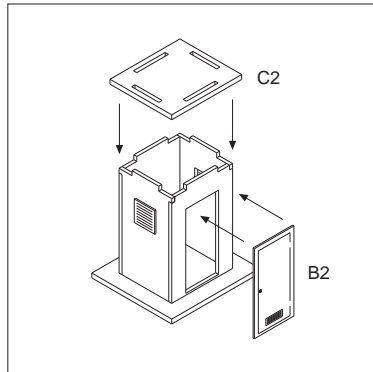
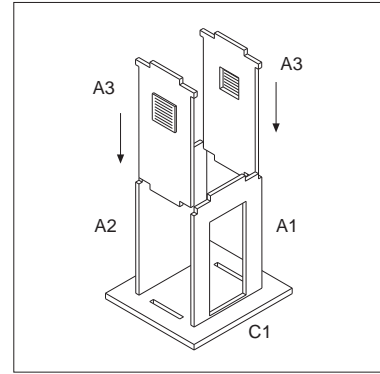


Bild 3:

Setzen Sie nun das Dach (C.2) auf das Modell und bekleben Sie es mit dem beiliegenden Schleifpapier (D.1). Abschließend kleben Sie noch die Tür (B.2) an. Zum einfacheren Positionierung können Sie wieder die am Anfang gezeigte Methode nutzen.

Bild 4:

Herzlichen Glückwunsch. So sieht Ihr Modell nach erfolgreichem Zusammenbau aus.

