



kartonschmiede

Lasergeschnittene Kartonmodelle

Bausatz: Trafoturm Wackershofen

BxTxH: 26 x 26 x 70 mm

Artikel-Nr.: 10210

© Achim Müller 2007

Hinweis:

Dieses Modell ist farblich unbehandelt.
Nicht für Kinder unter 12 Jahren geeignet!
Geschmacksmuster Änderungen vorbehalten



Kartonschmiede Achim Müller, Blumenstr. 23, 66111 Saarbrücken V2.0
email: info@kartonschmiede.de , http://www.kartonschmiede.de



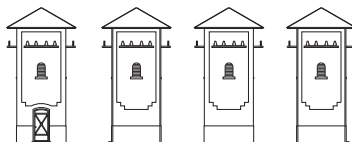
Abb.ähnlich! Gebäude ist nachträglich mit Farbe gestaltet!

Unsere Produkte werden herstellt von:



Laserfirstcut

Mainzer Str.
66111 Saarbrücken
Tel/Fax: 0681 - 6 85 12 19
email: info@laserfirstcut.de
http://www.laserfirstcut.de



Toilette Meyersgrund

Artikel-Nr.: 10201



Schrankenposten 11

Artikel-Nr.: 10202



Stellwerk Bunzleben klein

Artikel-Nr.: 10206



Stellwerk Bunzleben groß

Artikel-Nr.: 10207



Assistentenbude Uelzen

Artikel-Nr.: 10204



Bahnhof Roosdorf

Artikel-Nr.: 10209



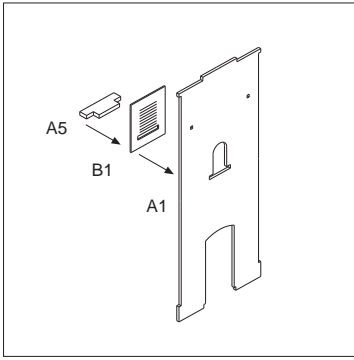


Bild 1:

Beginnen Sie den Zusammenbau mit der Vorderwand (A.1), dem Fensterteil (B.1) und der Fensterbank (A.5). Stecken Sie die Teile wie in der Abbildung zusammen und verkleben Sie sie.

Wiederholen Sie den Vorgang für die anderen Wände (A.2 - A.3) des Gebäudes.

Bild 2:

Fügen Sie nun die vorgefertigten Teile (A.2 - A.3), wie in der Abbildung gezeigt, mit dem Boden (C.2) zusammen.

Achten Sie hierbei besonders auf eine korrekte, rechteckige Ausrichtung der Teile zueinander.

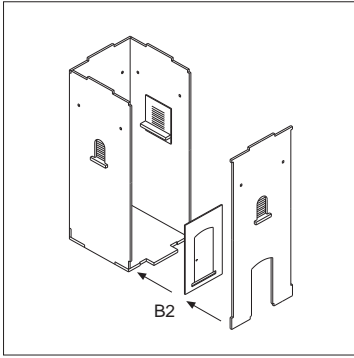
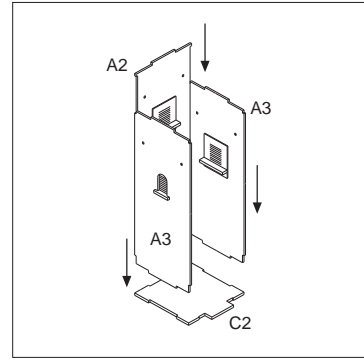


Bild 3:

Stecken Sie die Tür (B.2) auf die Stufe und kleben Sie die Vorderwand ein. Trennen Sie danach den nach unten überstehenden Anschlag der Tür mit einem scharfen Messer ab. Die Tür kann durch Auftrennen der Verankerungen geöffnet werden.

Bild 4:

Stecken Sie nun die Decke (D.1) sowie die Dach-Unterkonstruktion (D.2 - D.3) auf das Gebäude. Kleben Sie danach die Tür-Armierung (G.1) in Position. Dies ist ein schwieriger Bauschritt und erfordert etwas Ruhe und Geduld. Wir raten bei diesem Bauschritt von der Verwendung von Sekundenkleber ab!

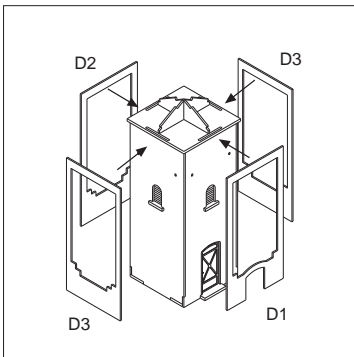
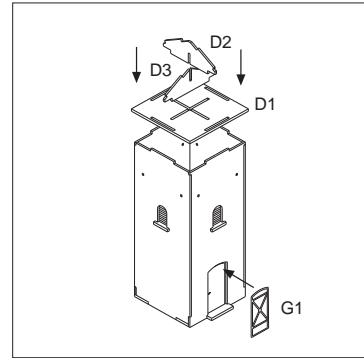


Bild 5:

Kleben Sie die das Mauerwerk beginnend mit den Seitenteilen (D.3) auf. Folgen Sie mit dem Vorder- und Rückteil (D.1 - D.2). Diese überlappen die Seitenteile an den Kanten. Nutzen Sie die Decke des Gebäudes als oberen Anschlag.

Bild 6:

Beginnen Sie diesen Bauschritt mit den Seitenteilen des Sockels (A.6). Nutzen Sie die zuvor angeklebten Mauerteile als oberen Anschlag. Wiederholen Sie mit den Vorderteilen (A.4 - A.5) und dem Rückteil (A.7). Setzen Sie nun das Dach (E.3) auf die Unterkonstruktion und verkleben Sie die Teile miteinander.

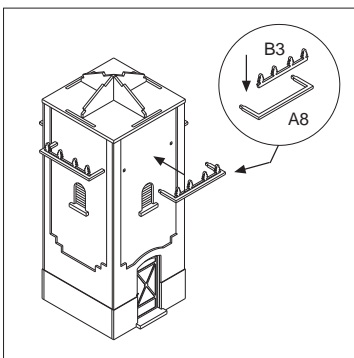
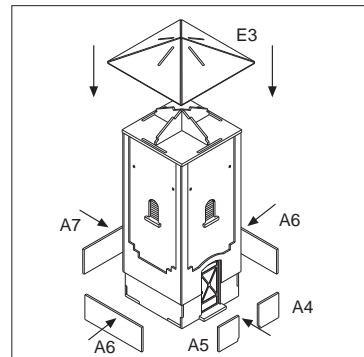


Bild 7:

Beginnen Sie diesen Bauschritt mit dem Zusammenbau der Halterugen (A.8) und den Isolatoren (B.3) wie im Zeichnungsdetail dargestellt.

Stecken Sie nun die Halterung in die dafür vorgesehenen Öffnungen am Gebäude. Verfahren Sie genauso mit den anderen vorgefertigten Teilen.

Bild 8:

Kleben Sie die gravierten Dachteile (D.4) auf und überdecken Sie eventuelle Lücken mit den Bauteilen (D.5).

